

# Nachweis Luftschalldämmung von Bauteilen

Prüfbericht  
Nr. 12-000515-PR01  
(PB 2-A03-04-de-01)



Auftraggeber	Lumon Oy Kaitilankatu 11 45130 Kouvola Finnland
Produkt	Balkonverglasung
Bezeichnung	Lumon 6T
Außenmaß (B x H)	1250 mm x 1500 mm
Material	Aluminium
Öffnungsart	Dreh- und Schiebe-Drehscheibe
Profildichtungen	Dichtungen außen und innen
Füllung	Einscheibensicherheitsglas Prüfung von 3 Glasvarianten, ESG 8, ESG 10 und ESG 12
Besonderheiten	

## Grundlagen

EN ISO 10140-1 : 2010  
+A1:2012  
EN ISO 10140-2 : 2010  
EN ISO 717-1 : 1996+A1:2006

## Darstellung



## Verwendungshinweise

Dieser Prüfbericht dient zum Nachweis der Schalldämmung eines Bauteils.

Bewertetes Schalldämm-Maß  $R_w$   
Spektrum-Anpassungswerte C und  $C_{tr}$



*Gemäß Tabelle 1*

ift Rosenheim  
08. April 2013

Dr. Joachim Hessinger, Dipl.-Phys.  
Prüfstellenleiter  
Bauphysik

Bernd Saß, Dipl.-Ing. (FH)  
Prüfingenieur  
Bauakustik

## Gültigkeit

Die genannten Daten und Ergebnisse beziehen sich ausschließlich auf den geprüften und beschriebenen Probekörper.

Die Prüfung der Schalldämmung ermöglicht keine Aussage über weitere leistungs- und qualitätsbestimmenden Eigenschaften der vorliegenden Konstruktion.

## Veröffentlichungshinweise

Es gilt das ift-Merkblatt „Bedingungen und Hinweise zur Verwendung von ift-Prüfdokumentationen“.

Das Deckblatt kann als Kurzfassung verwendet werden.

## Inhalt

Der Nachweis umfasst insgesamt 11 Seiten

- 1 Gegenstand
  - 2 Durchführung
  - 3 Einzelergebnisse
  - 4 Verwendungshinweise
- Messblatt (3 Seiten)

## 1 Gegenstand

### 1.1 Probekörperbeschreibung

<b>Produkt</b>	Balkonverglasung
Produktbezeichnung	Lumon 6T
Öffnungsart	Dreh- und Schiebe-Drehscheibe
Öffnungsrichtung	Zur Raumseite nach innen
Masse des Systems	Glasvariante 1: 42,5 kg (ESG 8 mm) Glasvariante 2: 49,7 kg (ESG 10 mm) Glasvariante 3: 52,8 kg (ESG 12 mm)
Flächenbezogene Masse	Glasvariante 1: 22,6 kg/m <sup>2</sup> (ESG 8 mm) Glasvariante 2: 26,5 kg/m <sup>2</sup> (ESG 10 mm) Glasvariante 3: 28,2 kg/m <sup>2</sup> (ESG 12 mm)
<b>Laufschienen</b>	
Länge	1250 mm
Typ	Lumon 6T
Material	Aluminium pulverbeschichtet, weiß
Profilnummer	unten: Art.- Nr. 11200310 oben: Art.- Nr. 11201204 Ausgleichsprofil Art.-Nr. 11202203
Profilquerschnitt (B x T)	unten: 20 mm x 60 mm oben: 68 mm x 68 mm Ausgleichsprofil 64 mm x 60 mm
<b>Scheibenlagerung</b>	
Länge	612 mm linienförmig oben und unten gelagert
Material	Aluminium pulverbeschichtet, weiß
Profilnummer	Unten: Glashalteprofil Variante 1; Art.- Nr. 11205224 Glashalteprofil Variante 2; Art.- Nr. 11205222 Glashalteprofil Variante 3; Art.- Nr. 11205225 Oben: Glashalteprofil Variante 1; Art.- Nr. 11205221 Glashalteprofil Variante 2; Art.- Nr. 11205219 Glashalteprofil Variante 3; Art.- Nr. 11205223
Profilquerschnitt (B x T)	unten: 102 mm x 32 mm, oben: 35 mm x 32 mm
<b>Falzausbildung</b>	
Falzentwässerung	3 Schlitze 6mm x 9 mm
Profildichtung	Dichtungen außen und innen
außen (Typ / Material / Hersteller)	unten Lippendichtung, Silikon, Art.- Nr. 54200105, oben Bürstendichtung, Art.- Nr. 54200007,

Prüfbericht 12-000515-PR01 (PB 2-A03-04-de-01) vom 08. April 2013  
Auftraggeber Lumon Oy, 45130 Kouvola (Finnland)

innen (Typ / Material / Hersteller)	Oben Dichtung, Silikon, Art.- Nr. 54200101
Druckausgleich/Belüftung	Belüftungsarm L oben, Art.- Nr. 50200116
<b>Füllung</b>	Einscheibensicherheitsglas
Typ, Hersteller	Pilkington Floatglas AB
Sichtbare Größe (B x H)	612 mm x 1373 mm
Scheibendicke	Glasvariante 1: 8 mm
	Glasvariante 2: 10 mm
	Glasvariante 3: 12 mm

### Einbau der Füllung

Abdichtungssystem Glashalteleisten	Formschluss über Nute im ESG 3 x 1 mm <sup>2</sup> und Profilnase am Glashalteprofil, zusätzlich im Falzgrund im Klebstoff Sikasil WT 485 verklebt
Seitliche Abdichtung	Keder mit Dichtung an den Seiten, PVC/Silikon Art.- Nr. 54042014,
Dampfdruckausgleich Glashalteleisten	-- Glashalteprofil Variante 1 Glashalteprofil Variante 2 Glashalteprofil Variante 3

### Beschläge

Typ, Hersteller	Lumon Oy
Bänder/Lager Drehflügel	Verriegelung unten, Art.- Nr. 50200153 Schloss L6T, Art.- Nr. 60200102 Griff L6T, Art.- Nr. 60200101 Verriegelung oben, Art.- Nr. 50200147
Bänder/Lager Schiebe-Drehflügel	Bandrolle oben, Art. -Nr. 50200125 Bandrolle unten, Art. -Nr. 50200093 Laufrolle unten, Art. -Nr. 50200092 Laufrolle oben, Art. -Nr. 50200125
Verriegelungen	Oben 1, unten 1, Fallenschloss
Schließkraft	< 10 Nm

Die Beschreibung basiert auf der Überprüfung des Probekörpers im **ift** Labor Bauakustik. Artikelbezeichnungen/-nummern sowie Materialangaben sind Angaben des Auftraggebers.

## 1.2 Einbau in den Prüfstand

Prüfstand	Fensterprüfstand „Z“ ohne Schallnebenwege nach EN ISO 10140-5 : 2010; der Prüfstand hat einen Einsatzrahmen mit einer durchgehenden Trennfuge, die in der Prüföffnung dauerelastisch geschlossenzellig abgedichtet ist.
-----------	---

Prüfbericht 12-000515-PR01 (PB 2-A03-04-de-01) vom 08. April 2013  
Auftraggeber Lumon Oy, 45130 Kouvola (Finnland)

Einbau des Probekörpers	Einbau des Probekörpers erfolgte durch den Hersteller und das ift Labor Bauakustik.
Einbaubedingungen	Einsetzen in die Prüföffnung und oben sowie unten beidseitige Abdichtung mit plastischem Dichtstoff.
Einbaulage	Im Verhältnis 1/3 zu 2/3 in der Prüföffnung.
Öffnungsrichtung	Zum Senderraum.
Vorbereitung	Die Verglasung wurde mehrmals geöffnet u. geschlossen.

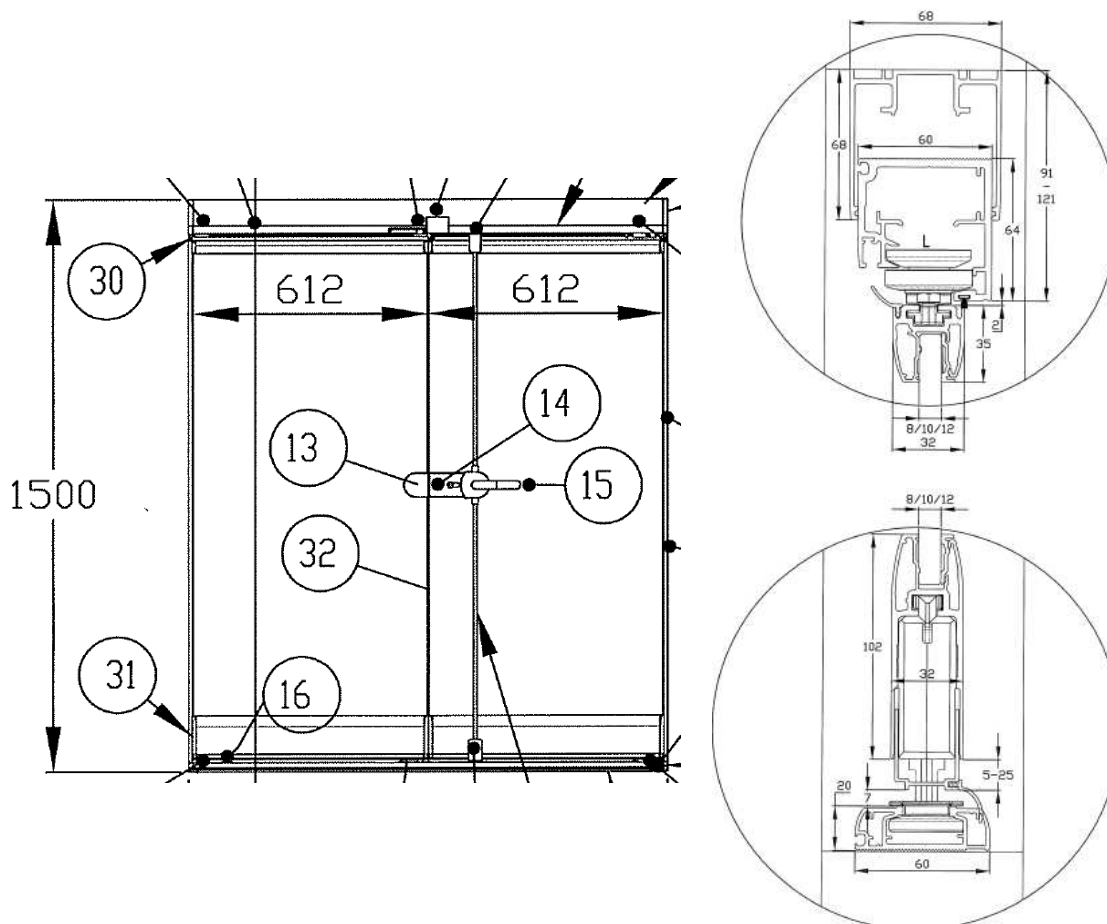
### 1.3 Probekörperdarstellung

Die konstruktiven Details wurden ausschließlich hinsichtlich der nachzuweisenden Merkmale überprüft. Die Darstellungen basieren auf unveränderten Unterlagen des Auftraggebers.



**Bild 1** Foto des eingebauten Elementes, erstellt vom ift Labor Bauakustik

Prüfbericht 12-000515-PR01 (PB 2-A03-04-de-01) vom 08. April 2013  
Auftraggeber Lumon Oy, 45130 Kouvola (Finnland)



**Bild 2** Ansicht und senkrechter Querschnitt

## 2 Durchführung

### 2.1 Probennahme

Probekörperauswahl	Die Auswahl der Proben erfolgte durch den Auftraggeber
Anzahl	3
Hersteller	Lumon Oy
Herstellwerk	Lumon Oy
Herstelldatum	13.03.2013
Verantwortlicher Bearbeiter	Herr Panu Visa
Anlieferung am ift	18. März 2013 durch den Auftraggeber per Spedition
ift-Registriernummer	34338



Prüfbericht 12-000515-PR01 (PB 2-A03-04-de-01) vom 08. April 2013  
Auftraggeber Lumon Oy, 45130 Kouvola (Finnland)

## 2.2 Verfahren

### Grundlagen

EN ISO 10140-1:2010 + A1 : 2012 Acoustics; Laboratory measurement of sound insulation of building elements - Part 1: Application rules for specific products (ISO 10140-1:2010+Amd.1:2012)

EN ISO 10140-2:2010 Acoustics; Laboratory measurement of sound insulation of building elements - Part 2: Measurement of airborne sound insulation (ISO 10140-2:2010)

EN ISO 717-1: 1996 + A1:2006 Acoustics; Rating of sound insulation in buildings and of building elements - Part 1: Airborne sound insulation

Entspricht den nationalen Fassungen:

DIN EN ISO 10140-1:2012-05, DIN EN ISO 10140-2:2010-12 und DIN EN ISO 717-1 : 2006-11

Die Durchführung und der Umfang der Messungen entspricht den Grundsätzen des Arbeitskreises der bauaufsichtlich anerkannten Schallprüfstellen in Abstimmung mit dem NA 005-55-75- AA (UA 1 zu DIN 4109).

Randbedingungen	Entsprechen den Normforderungen.
Abweichung	Es gibt keine Abweichungen zum Prüfverfahren bzw. den Prüfbedingungen.
Prüfrauschen	Rosa Rauschen
Messfilter	Terzbandfilter
Messgrenzen	
Tiefe Frequenzen	Der Empfangsraum unterschreitet die empfohlenen Abmessungen für Prüfungen im Frequenzbereich von 50 Hz bis 80 Hz nach EN ISO 10140-4:2010 Anhang A (informativ). Es wurde ein bewegter Lautsprecher verwendet.
Hintergrundgeräuschpegel	Der Hintergrundgeräuschpegel im Empfangsraum wurde bei der Messung bestimmt und der Empfangsraumpegel $L_2$ gemäß EN ISO 10140-4:2010 Abschnitt 4.3 rechnerisch korrigiert. Eine rechnerische Korrektur war nicht erforderlich.
Maximalschalldämmung	Die Maximalschalldämmung der Prüfanordnung war um mindestens 15 dB höher als das gemessene Schalldämm-Maß des Prüfgegenstandes. Eine rechnerische Korrektur wurde nicht vorgenommen.
Messung der Nachhallzeit	Arithmetische Mittelung: Jeweils 2 Messungen von 2 Lautsprecher- und 3 Mikrofonpositionen (insgesamt 12 Messungen).
Messgleichung A	$A = 0,16 \cdot \frac{V}{T} \text{ m}^2$

Prüfbericht 12-000515-PR01 (PB 2-A03-04-de-01) vom 08. April 2013  
Auftraggeber Lumon Oy, 45130 Kouvola (Finnland)

### Messung der

Schallpegeldifferenz mindestens 2 Lautsprecherpositionen und auf Kreisbahnen bewegte Mikrofone.

Messgleichung  $R = L_1 - L_2 + 10 \cdot \lg \frac{S}{A}$  dB

#### LEGENDE

A Äquivalente Absorptionsfläche in m<sup>2</sup>  
L<sub>1</sub> Schallpegel Senderraum in dB  
L<sub>2</sub> Schallpegel Empfangsraum in dB  
R Schalldämm-Maß in dB  
T Nachhallzeiten in s  
V Volumen des Empfangsraumes in m<sup>3</sup>  
S Prüffläche des Probekörpers in m<sup>2</sup>

### 2.3 Prüfmittel

Gerät	Typ	Hersteller
Integrierende Messanlage	Typ Nortronic 121	Fa. Norsonic-Tippkemper
Mikrofon-Vorverstärker	Typ 1201	Fa. Norsonic-Tippkemper
Mikrofonkapseln	Typ 1220	Fa. Norsonic-Tippkemper
Kalibrator	Typ 1251	Fa. Norsonic-Tippkemper
Lautsprecher Dodekaeder	Eigenbau	-
Verstärker	Typ E120	Fa. FG Elektronik
Mikrofon-Schwenkanlage	Eigenbau / Typ 231-N-360	Fa. Norsonic-Tippkemper

Das ift Labor Bauakustik nimmt im Abstand von 3 Jahren an Vergleichsmessungen bei der Physikalisch-Technischen Bundesanstalt (PTB) in Braunschweig teil, zuletzt im April 2010. Der verwendete Schallpegelmesser, Serien Nr. 31423, wurde am 21. Januar 2013 vom der Firma Norsonic Tippkemper DKD-kalibriert.

### 2.4 Prüfdurchführung

Datum 22. März 2013  
Prüfingenieur Bernd Saß

### 3 Einzelergebnisse

Die Werte des gemessenen Schalldämm-Maßes des untersuchten Fensters sind in ein Diagramm des beigefügten Messblattes in Abhängigkeit von der Frequenz eingezeichnet und in einer Tabelle wiedergegeben.

Daraus errechnen sich nach EN ISO 717-1 für den Frequenzbereich 100 Hz bis 3150 Hz das bewertete Schalldämm-Maß  $R_w$  und die Spektrum-Anpassungswerte C und  $C_{tr}$  gemäß Tabelle 1:

**Tabelle 1** Ergebnis der Schallprüfungen

Messblatt Nr.	Protokoll Nr.	Verglasung	Messergebnis $R_w$ (C; $C_{tr}$ ) in dB
1	Z8	ESG 8 mm	<b>22 ( 0;-1)</b>
2	Z7	ESG 10 mm	<b>24 ( 0;-2)</b>
3	Z6	ESG 12 mm	<b>23 ( 0;-1)</b>

### 4 Verwendungshinweise

#### 4.1 Prüfnormen

Die Normenreihe EN ISO 10140:2010 ersetzt die bis zu diesem Zeitpunkt gültigen Teile der Normenreihe EN ISO 140, die Laborprüfungen beschreiben. Die Prüfverfahren sind nach beiden Normenreihen identisch.

ift Rosenheim  
Labor Bauakustik  
08. April 2013



# Schalldämm-Maß nach ISO 10140 - 2

Messung der Luftschalldämmung von Bauteilen im Prüfstand

Auftraggeber: Lumon Oy, 45130 Kouvola (Finnland)

Produktbezeichnung Lumon 6T

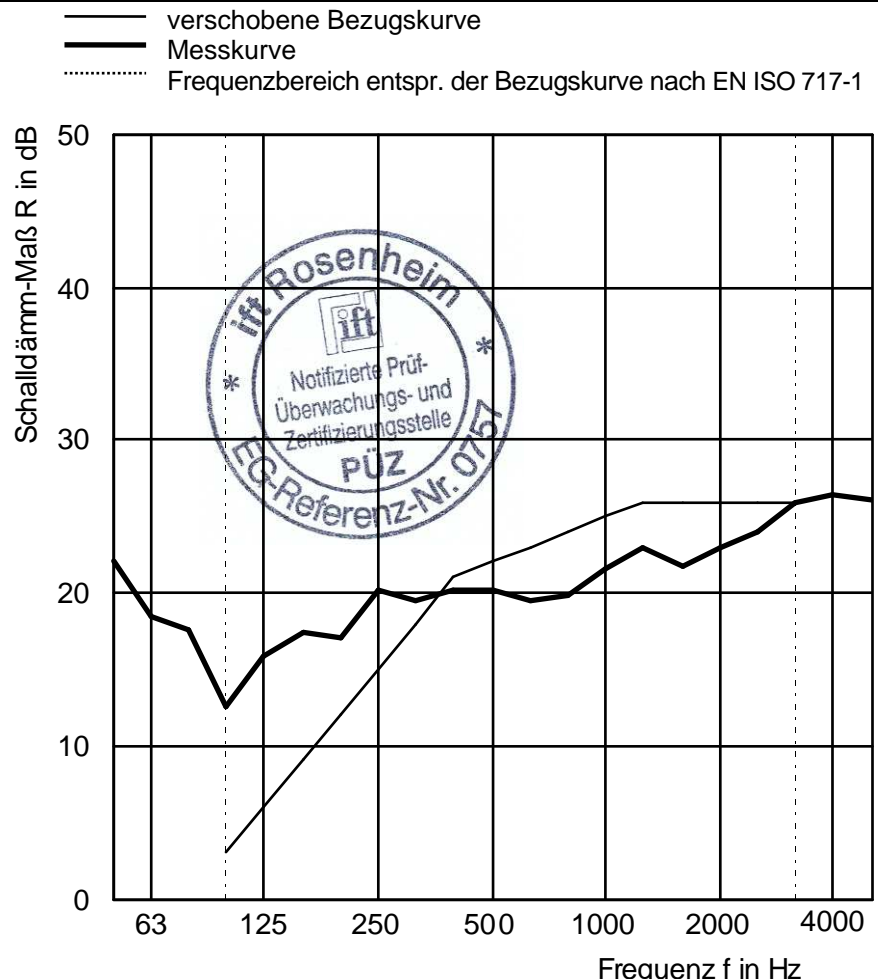


## Aufbau des Probekörpers

Balkonverglasung  
 Außenabmessung 1250 mm x 1500 mm  
 Material Aluminium  
 Öffnungsart Dreh- und Schiebe-Drehscheibe  
 Profildichtung Dichtungen außen und innen  
 Verriegelungen Oben 1, unten 1, Fallenschloss  
 Füllung Einscheibensicherheitsglas  
 Scheibenaufbau 8 mm ESG

Prüfdatum 22. März 2013  
 Prüffläche S 1,25 m x 1,50 m = 1,88 m<sup>2</sup>  
 Prüfstand Nach EN ISO 10140-5  
 Trennwand Beton-Doppelwand, Einsatzrahmen  
 Prüfschall Rosa Rauschen  
 Volumina der Prüfräume V<sub>S</sub> = 104 m<sup>3</sup>  
 V<sub>E</sub> = 67,5 m<sup>3</sup>  
 Maximales Schalldämm-Maß  
 R<sub>w,max</sub> = 62 dB (bezogen auf die Prüffläche)  
 Einbaubedingungen  
 Fenster stumpf in die Prüföffnung eingesetzt und  
 verschraubt. Oben und unten beidseitig mit plas-  
 tischem Dichtstoff gedichtet.  
 Klima in den Prüfräumen 20 °C / 30 % RF  
 Statischer Luftdruck 958 hPa

f in Hz	R in dB
50	22,1
63	18,4
80	17,6
100	12,6
125	15,9
160	17,4
200	17,1
250	20,1
315	19,5
400	20,1
500	20,2
630	19,4
800	19,9
1000	21,6
1250	22,9
1600	21,8
2000	23,0
2500	24,0
3150	25,9
4000	26,4
5000	26,1



Bewertung nach EN ISO 717-1 (in Terzbändern):

**R<sub>w</sub> (C;C<sub>tr</sub>) = 22 (0;-1) dB**    C<sub>50-3150</sub> = 0 dB; C<sub>100-5000</sub> = 0 dB; C<sub>50-5000</sub> = 0 dB  
 C<sub>tr,50-3150</sub> = -2 dB; C<sub>tr,100-5000</sub> = -1 dB; C<sub>tr,50-5000</sub> = -2 dB

Prüfbericht Nr.: 12-000515-PR01 (PB 2-A03-04-de-01)

Seite 9 von 11, Messblatt 1, Messprotokoll Nr. Z8

ift Rosenheim  
 Labor Bauakustik  
 8. April 2013

*Bernd S./S*  
 Dipl. Ing. (FH) Bernd Saß  
 Prüflingenieur

# Schalldämm-Maß nach ISO 10140 - 2

Messung der Luftschalldämmung von Bauteilen im Prüfstand

Auftraggeber: Lumon Oy, 45130 Kouvola (Finnland)

Produktbezeichnung Lumon 6T

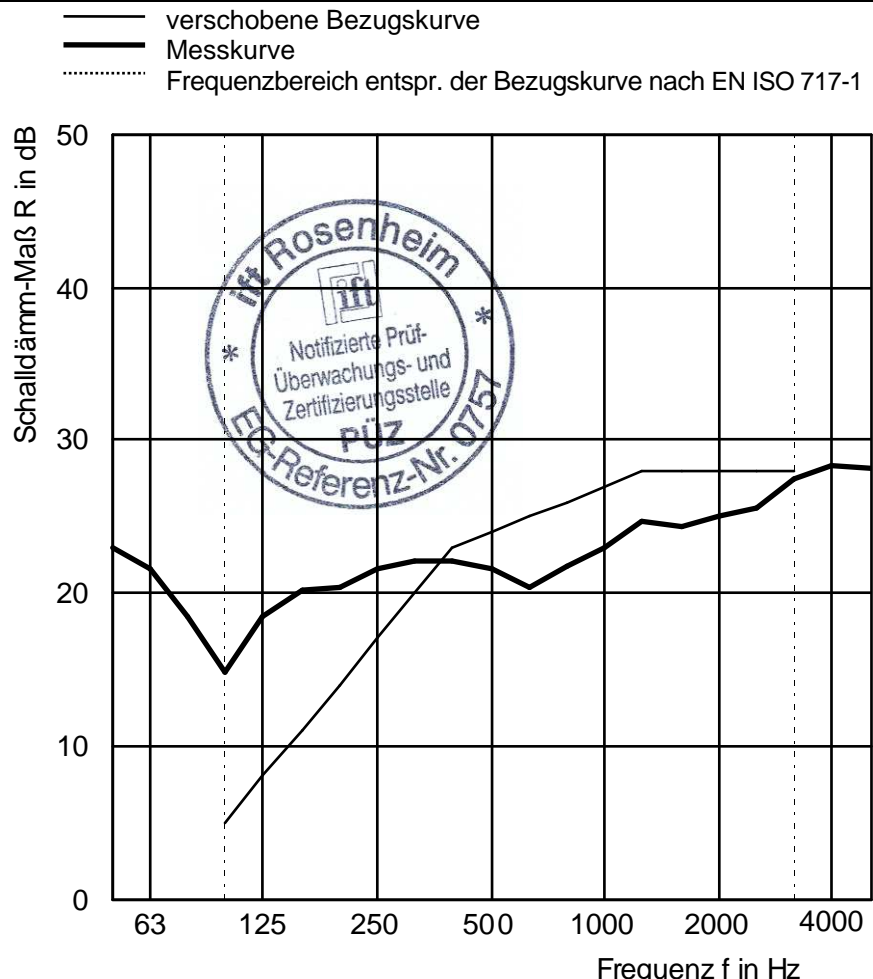


## Aufbau des Probekörpers

Balkonverglasung  
 Außenabmessung 1250 mm x 1500 mm  
 Material Aluminium  
 Öffnungsart Dreh- und Schiebe-Drehscheibe  
 Profildichtung Dichtungen außen und innen  
 Verriegelungen Oben 1, unten 1, Fallenschloss  
 Füllung Einscheibensicherheitsglas  
 Scheibenaufbau 10 mm ESG

Prüfdatum 22. März 2013  
 Prüffläche S 1,25 m × 1,50 m = 1,88 m<sup>2</sup>  
 Prüfstand Nach EN ISO 10140-5  
 Trennwand Beton-Doppelwand, Einsatzrahmen  
 Prüfschall Rosa Rauschen  
 Volumina der Prüfräume V<sub>S</sub> = 104 m<sup>3</sup>  
 V<sub>E</sub> = 67,5 m<sup>3</sup>  
 Maximales Schalldämm-Maß  
 R<sub>w,max</sub> = 62 dB (bezogen auf die Prüffläche)  
 Einbaubedingungen  
 Fenster stumpf in die Prüföffnung eingesetzt und  
 verschraubt. Oben und unten beidseitig mit plas-  
 tischem Dichtstoff gedichtet.  
 Klima in den Prüfräumen 20 °C / 30 % RF  
 Statischer Luftdruck 958 hPa

f in Hz	R in dB
50	22,9
63	21,5
80	18,4
100	14,9
125	18,5
160	20,2
200	20,3
250	21,5
315	22,0
400	22,1
500	21,6
630	20,3
800	21,8
1000	23,0
1250	24,6
1600	24,3
2000	25,0
2500	25,5
3150	27,5
4000	28,3
5000	28,1



Bewertung nach EN ISO 717-1 (in Terzbändern):

R<sub>w</sub> (C;C<sub>tr</sub>) = **24 (0;-2) dB**    C<sub>50-3150</sub> = 0 dB; C<sub>100-5000</sub> = 0 dB; C<sub>50-5000</sub> = 0 dB  
 C<sub>tr,50-3150</sub> = -2 dB; C<sub>tr,100-5000</sub> = -2 dB; C<sub>tr,50-5000</sub> = -2 dB

Prüfbericht Nr.: 12-000515-PR01 (PB 2-A03-04-de-01)

Seite 10 von 11, Messblatt 2, Messprotokoll Nr. Z7

ift Rosenheim  
 Labor Bauakustik  
 8. April 2013

*Bernd S./S*  
 Dipl. Ing. (FH) Bernd Saß  
 Prüflingenieur

# Schalldämm-Maß nach ISO 10140 - 2

Messung der Luftschalldämmung von Bauteilen im Prüfstand



Auftraggeber: Lumon Oy, 45130 Kouvola (Finnland)

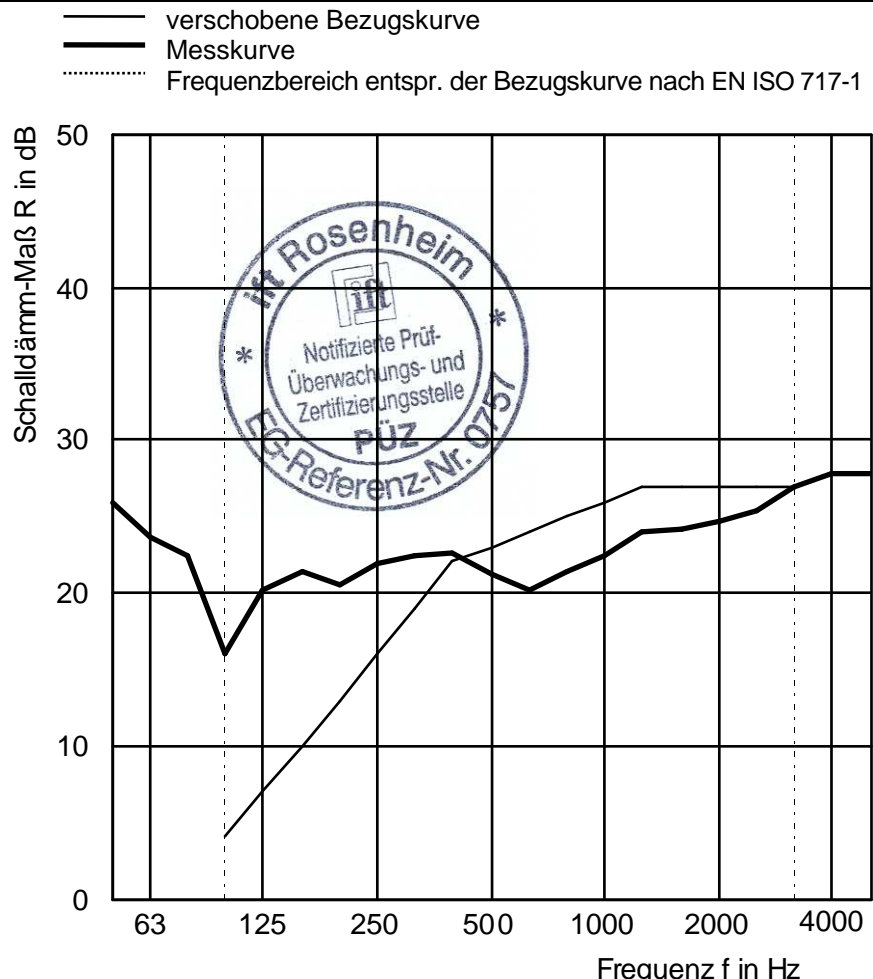
Produktbezeichnung Lumon 6T

## Aufbau des Probekörpers

Balkonverglasung  
 Außenabmessung 1250 mm x 1500 mm  
 Material Aluminium  
 Öffnungsart Dreh- und Schiebe-Drehscheibe  
 Profildichtung Dichtungen außen und innen  
 Verriegelungen Oben 1, unten 1, Fallenschloss  
 Füllung Einscheibensicherheitsglas  
 Scheibenaufbau 12 mm ESG

Prüfdatum 22. März 2013  
 Prüffläche S 1,25 m x 1,50 m = 1,88 m<sup>2</sup>  
 Prüfstand Nach EN ISO 10140-5  
 Trennwand Beton-Doppelwand, Einsatzrahmen  
 Prüfschall Rosa Rauschen  
 Volumina der Prüfräume V<sub>S</sub> = 104 m<sup>3</sup>  
 V<sub>E</sub> = 67,5 m<sup>3</sup>  
 Maximales Schalldämm-Maß  
 R<sub>w,max</sub> = 62 dB (bezogen auf die Prüffläche)  
 Einbaubedingungen  
 Fenster stumpf in die Prüföffnung eingesetzt und verschraubt. Oben und unten beidseitig mit plastischem Dichtstoff gedichtet.  
 Klima in den Prüfräumen 20 °C / 30 % RF  
 Statischer Luftdruck 958 hPa

f in Hz	R in dB
50	26,0
63	23,6
80	22,4
100	16,1
125	20,1
160	21,4
200	20,5
250	21,9
315	22,4
400	22,6
500	21,2
630	20,1
800	21,4
1000	22,5
1250	24,0
1600	24,2
2000	24,6
2500	25,3
3150	27,0
4000	27,8
5000	27,8



Bewertung nach EN ISO 717-1 (in Terzbändern):

R<sub>w</sub> (C;C<sub>tr</sub>) = **23 (0;-1) dB**    C<sub>50-3150</sub> = 0 dB; C<sub>100-5000</sub> = 1 dB; C<sub>50-5000</sub> = 1 dB  
 C<sub>tr,50-3150</sub> = -1 dB; C<sub>tr,100-5000</sub> = -1 dB; C<sub>tr,50-5000</sub> = -1 dB

Prüfbericht Nr.: 12-000515-PR01 (PB 2-A03-04-de-01)

Seite 11 von 11, Messblatt 3, Messprotokoll Nr. Z6

ift Rosenheim  
 Labor Bauakustik  
 8. April 2013

*Bernd Saß*  
 Dipl. Ing. (FH) Bernd Saß  
 Prüflingenieur