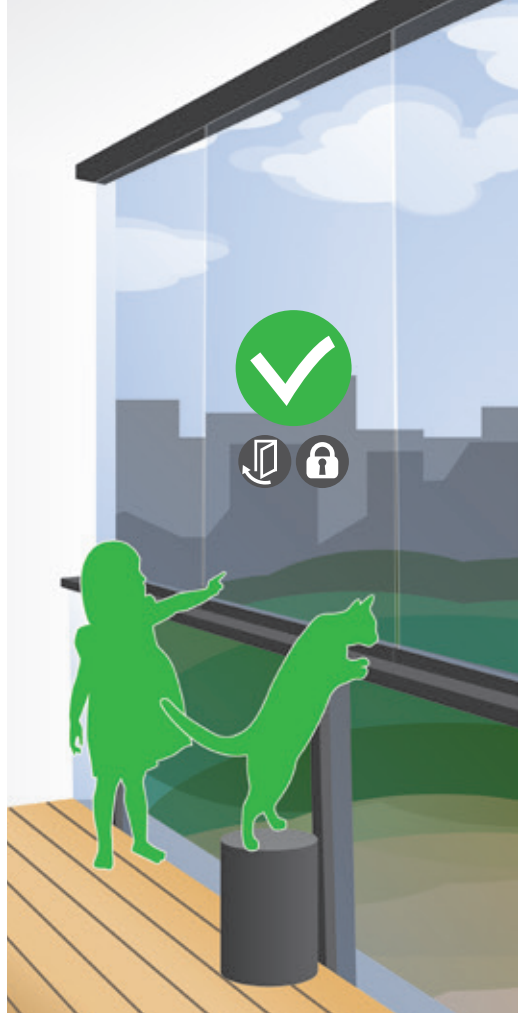
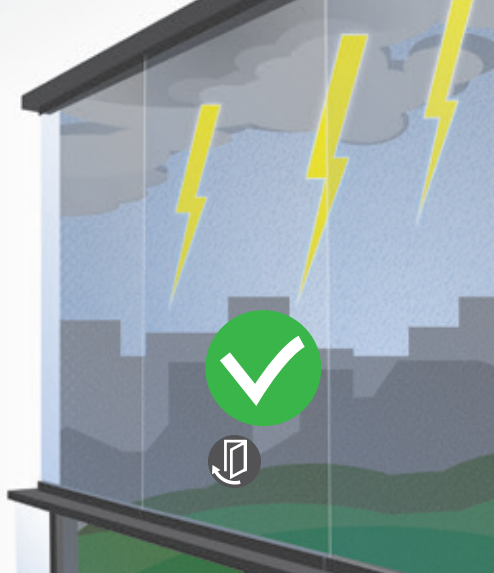
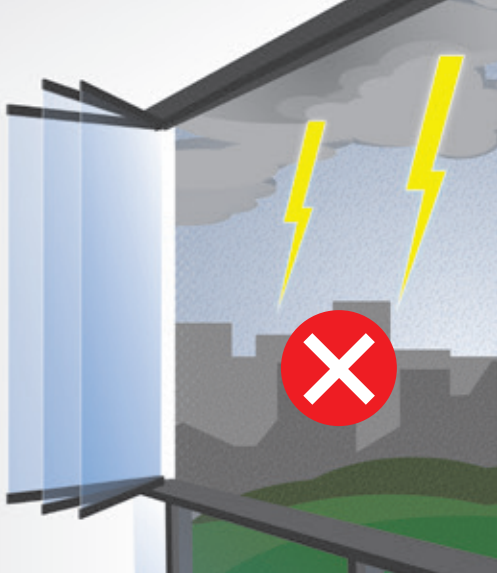


Operating and maintenance manual
Käyttö- ja huolto-ohjeet
Manual de uso y mantenimiento
Bruksanvisning och service manual
Bedienungs- und Wartungsanweisung
Bruksanvisning og vedlikeholdsmanual
Manuel d'utilisation et d'entretien
Brugs- og vedligeholdelsesmanual
Bedienings- en onderhoudsvoorschriften
Manual de use e manutenção
Instrukcja obsługi i konserwacji
Uživatelská příručka
Návod na používanie

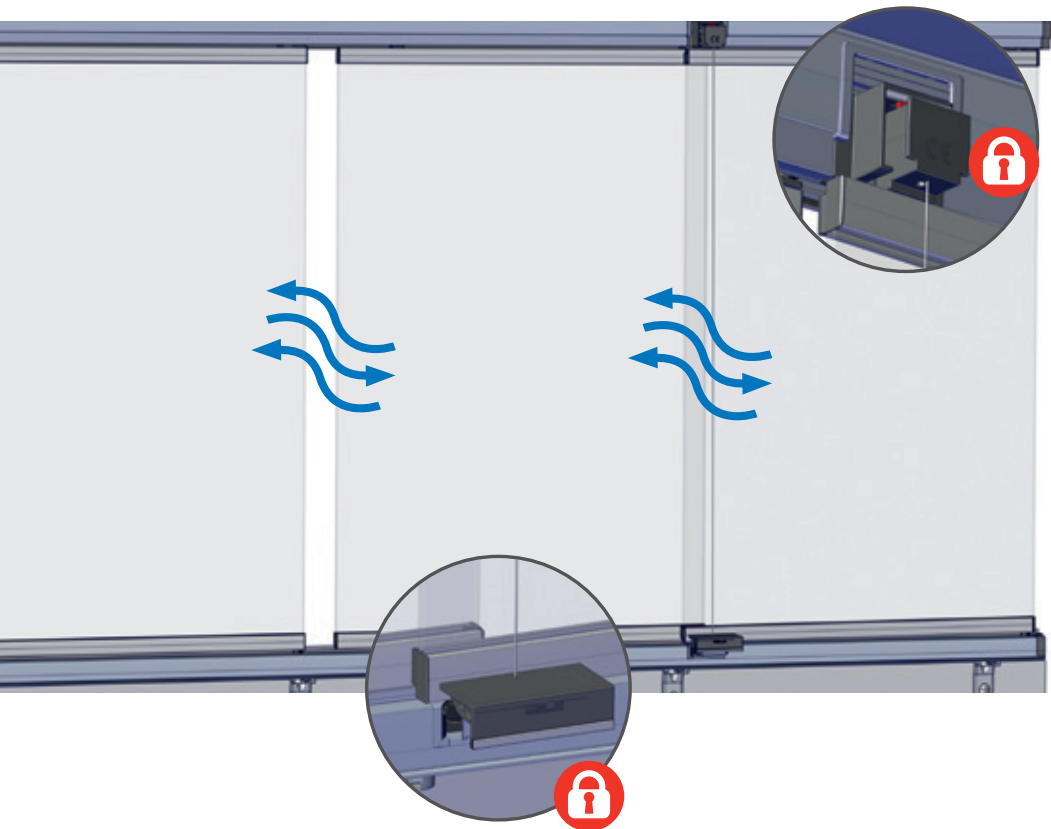
More room for life

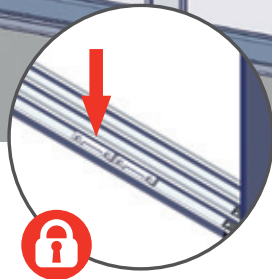
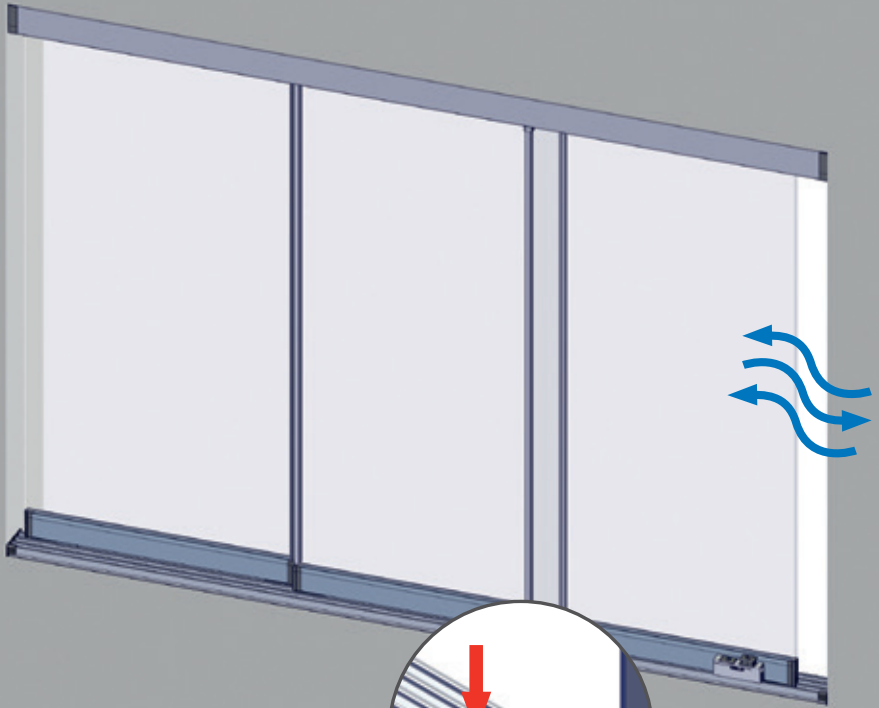


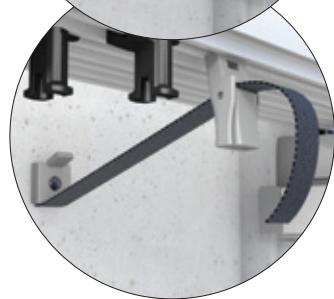
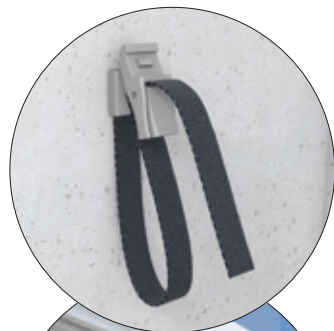
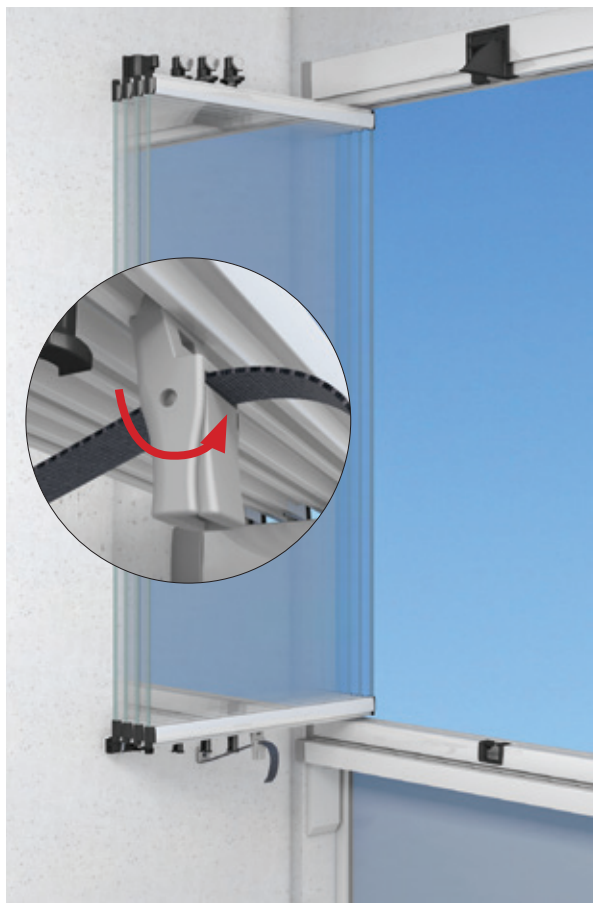


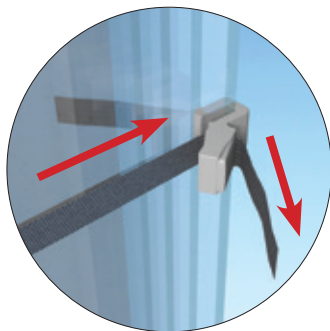
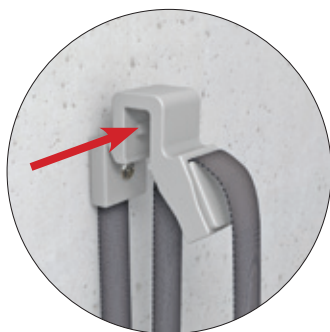


- DN:** A glazed balcony or terrace is an uninsulated and ventilated space that must not be completely sealed. Please consider the possibility of water, dust, and snow entering the space when selecting equipment such as carpets and furniture.
- FI:** Lasitettu parveke tai terassi on eristämätön, kylmä ja tuuletettu tila, jota ei saa tiivistää täysin. Varustuksessa (mm. matot ja kalusteet) on huomioitava mahdollinen veden, lumen ja pölyn kulkeutuminen tilaan.
- ES:** Una terraza o porche acristalado es un espacio sin aislamiento y ventilado que no debe sellarse completamente. Por favor, considere la posibilidad de que entre agua, polvo y nieve en el espacio al seleccionar equipamiento como alfombras y muebles.
- SE:** En inglasad balkong eller terrass är ett oisolerat och ventilerat utrymme som inte får vara helt tät. Vänligen överväg möjligheten att vatten, damm och snö kan komma in i utrymmet när du väljer inredning som mattor och möbler.
- DE:** Ein verglaster Balkon oder eine Terrasse ist ein unisoliertes und belüfteter Raum, der nicht vollständig abgedichtet werden darf. Bitte berücksichtigen Sie bei der Auswahl von Ausrüstung wie Teppiche und Möbel die Möglichkeit, dass Wasser, Staub und Schnee in den Raum eindringen können.
- NO:** En inglasset balkong eller terrasse er et uisolert og ventileret område som ikke må være helt tett. Vennligst vurder muligheten for at vann, støv og sne kan komme inn i området når du velger innredning som tepper og møbler.
- FR:** Un balcon ou une terrasse vitrée est un espace non isolé et ventilé qui ne doit pas être complètement scellé. Veuillez prendre en considération la possibilité que de l'eau, de la poussière et de la neige puissent pénétrer dans l'espace lors de la sélection d'équipements tels que tapis et mobilier.
- DK:** En indglasst balkon eller terrasse er et uisoleret og ventileret rum, der ikke må være fuldstændig forsejlet. Overvej venligst muligheden for indtrængen af vand, støv og sne i rummet, når du vælger udstyr som tæpper og møbler.
- NL:** Een beglasd balkon of terras is een ongeïsoleerde en geventileerde ruimte die niet volledig mag worden afgesloten. Overweeg alstublieft de mogelijkheid van water, stof en sneeuw die de ruimte binnenkomen bij het selecteren van uitrusting zoals tapijten en meubels.
- PT:** Uma varanda ou terraco envidracado é um espaço não isolado e ventilado que não deve ser completamente selado. Por favor, considere a possibilidade de entrada de água, poeira e neve no espaço ao selecionar equipamentos como tapetes e móveis.
- PL:** Szklany balkon lub taras to nieizolowana i wentylowana przestrzeń, która nie może być całkowicie uszczelniona. Proszę rozważyć możliwość dostania się wody, kurzu i śniegu do przestrzeni przy wyborze wyposażenia, takiego jak dywany i meble.
- CZ:** Zasklený balkon nebo terasa je neizolovaný a větráný prostor, který nesmí být úplně uzavřen. Prosím, zvažte možnost vniknutí vody, prachu a sněhu do prostoru při výběru vybavení jako jsou koberec a nábytek.
- SK:** Zasklený balkón alebo terasa je neizolovaný a vetraný priestor, ktorý nesmie byť úplne utesnený. Prosím, zvažte možnosť vniknutia vody, prachu a snehu do priestoru pri výbere vybavenia ako sú koberec a nábytok.





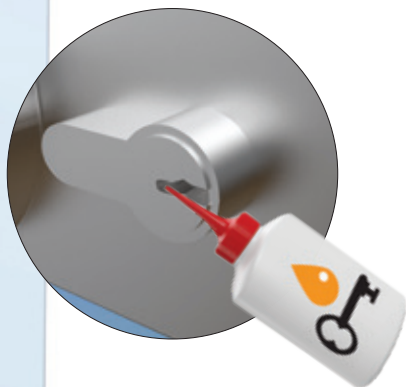


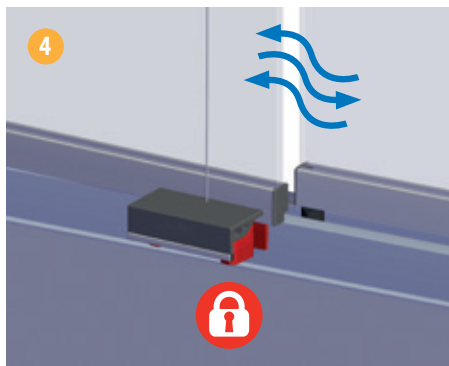
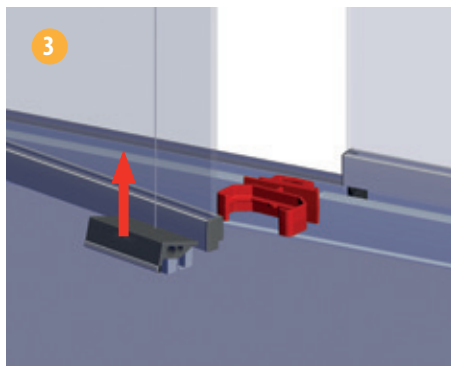
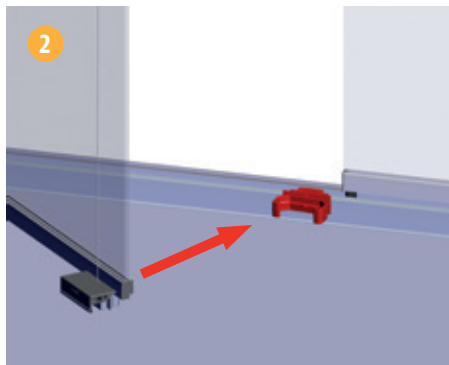
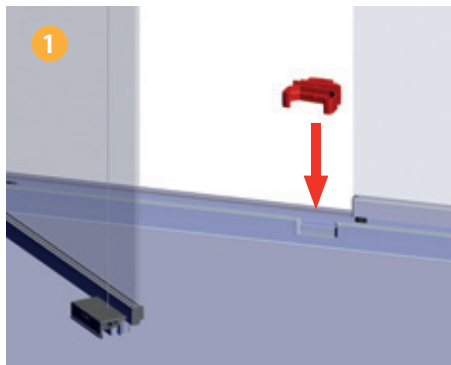




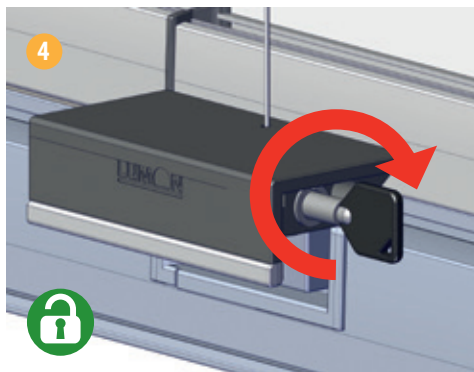
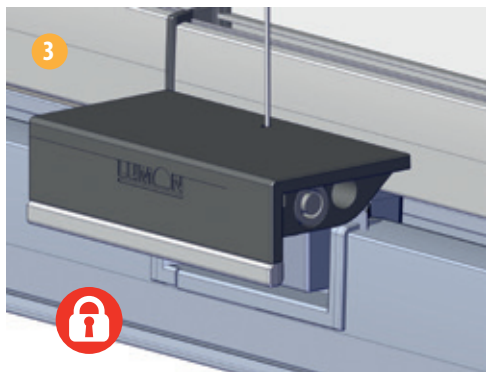
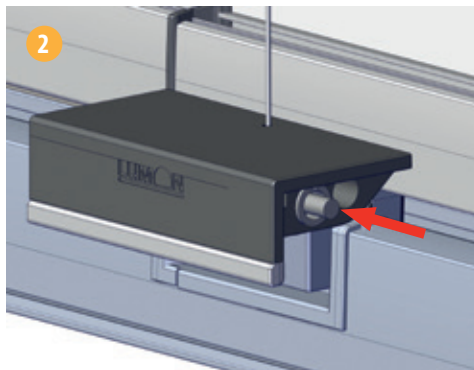
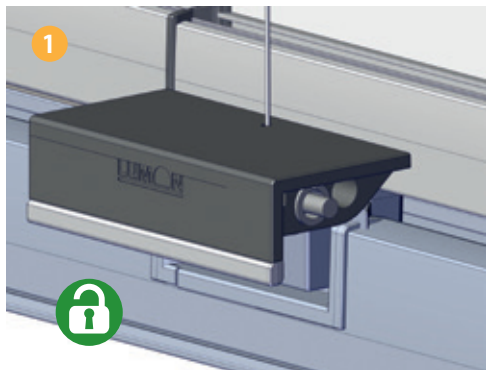
- EN: The glazing can be washed about 1 day after installation when the sealants have dried.
FI: Lasit voi pestä noin 1 vuorokauden kuluttua asennuksesta, kun tiivisyksmassat ovat kuivuneet.
ES: Los cristales se pueden limpiar un día después de su instalación, cuando los sellados se hayan secado.
SE: Inglassningen kan rengöras när tätningsmedlen torkat, vilket vanligen är ca 1 dag efter färdigt montage.
DE: Die Verglasung kann etwa 24 Stunden nach der Montage gereinigt werden, sobald die Dichtstoffe getrocknet sind.
NO: Innglassingen kan rengjøres når tetningsmiddelet har tørket, noe som vanligvis tar ca. 1 dag etter montering.
FR: Les verres peuvent être nettoyés environ 1 jour après leur installation, lorsque les mastics sont secs.
DK: Glas kan vaskes ca. 1 dag efter installation, når fugemassen er tørret.
NL: Het glas kan ongeveer 1 dag na installatie worden gewassen wanneer de afdichtingsmiddelen zijn gedroogd.
PT: A vedação pode ser lavada cerca de 1 dia após a instalação, quando os selantes estiverem secos.
PL: Szklenie można myć około 1 dzień po instalacji, gdy uszczelniające wyciskną.
CZ: Zasklení lze mýt asi 1 den po instalaci, když tmely zaschnou.
SK: Zasklenie možno umyť asi 1 deň po instalácii, keď tmely vyschnú.



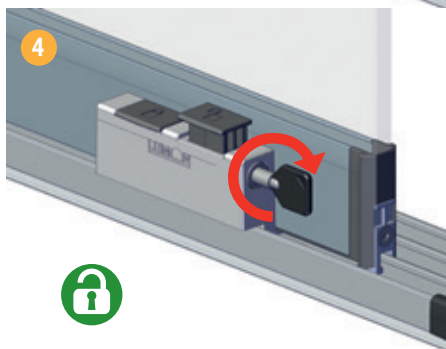
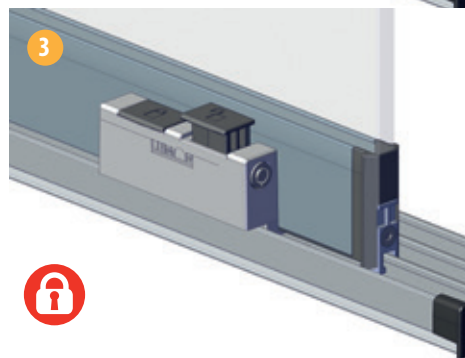
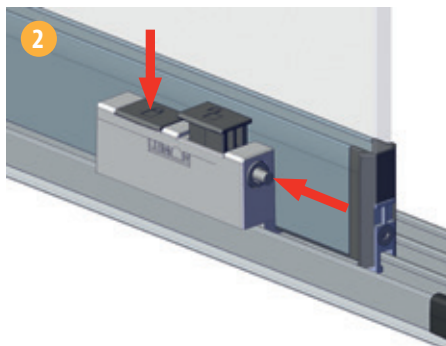
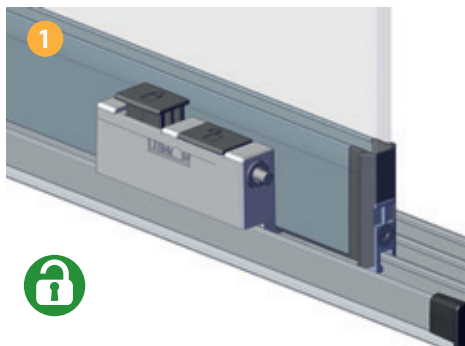




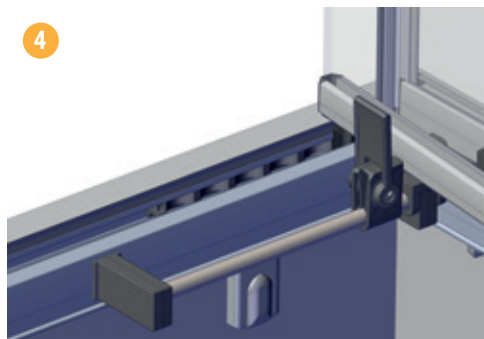
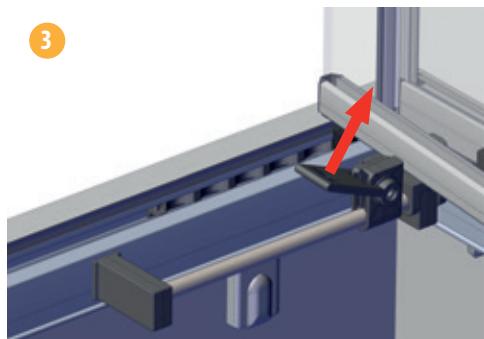
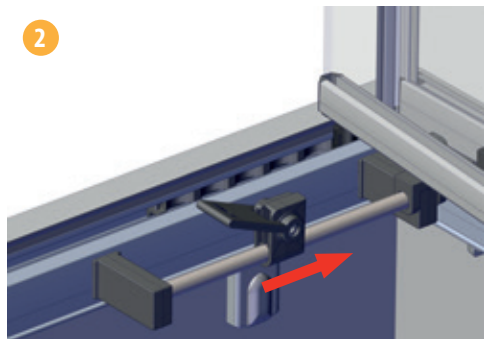
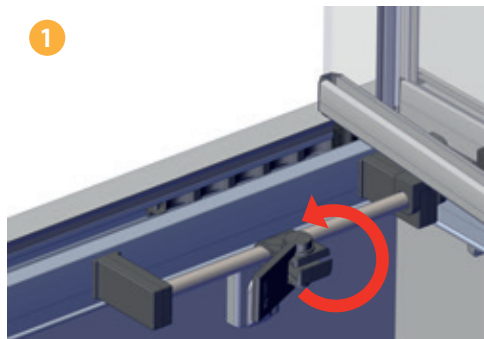
+ EXTRA



+ EXTRA

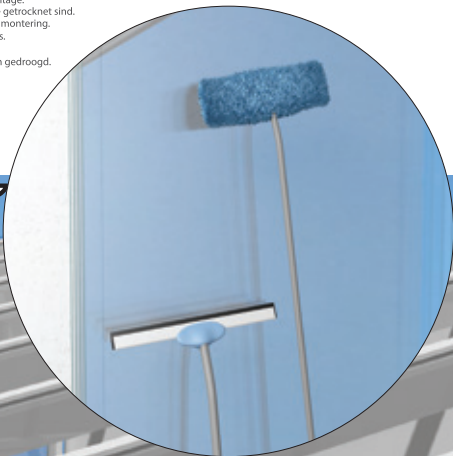


+ EXTRA





- EN: The glazing can be washed about 1 day after installation when the sealants have dried.
FI: Lasit voi pestä noin 1 vuorokauden kuluttua asennuksesta, kun tiivistysmassat ovat kuivuneet.
ES: Los cristales se pueden limpiar un día después de su instalación, cuando los sellados se hayan secado.
SE: Inglassningen kan rengöras när tätningssmedlen torkat, vilket vanligen är ca 1 dag efter färdigt montage.
DE: Die Verglasung kann etwa 24 Stunden nach der Montage gereinigt werden, sobald die Dichtstoffe getrocknet sind.
NO: Innglassingen kan rengjøres når tetningsmiddelet har tørket, noe som vanligvis tar ca. 1 dag etter montering.
FR: Les verres peuvent être nettoyés environ 1 jour après leur installation, lorsque les mastics sont secs.
DK: Glas kan vaskes ca. 1 dag efter installation, når fugemassen er tørret.
NL: Het glas kan ongeveer 1 dag na installatie worden gewassen wanneer de afdichtingsmiddelen zijn gedroogd.
PT: A vedação pode ser lavada cerca de 1 dia após a instalação, quando os selantes estiverem secos.
PL: Szklenie można myć około 1 dzień po instalacji, gdy uszczelniacze wyschną.
CZ: Zasklení lze myt asi 1 den po instalaci, když tmely zaschnou.
SK: Zasklenie možno umývať asi 1 deň po inštalácii, keď tmely vyschnú.





Find your Lumon accessories:

FI: shop.lumon.com/fi

SE: shop.lumon.com/se

ES: shop.lumon.com/es



lumon.com/int/support/user-guides/

Producer / Valmistaja / Fabricante / Tillverkare / Hersteller /
Producent / Fabriqué par / Producent / Producent / Fabricante /
Producent / Výrobce / Výrobca

Lumon Group
lumon.com



More room for life

